



for the best

MEW 731



MADO Automatenwölfe ULTRA MONO

MEW 721, MEW 723, MEW 724, MEW 731, MEW 722

MADO Automatenwölfe

Verlässliche Qualitätssysteme für größte Leistungen

Mit Leistungen von 1.000 kg/h bis 3.000 kg/h

Beste Ergebnisse und hochwertige Produktqualität!

Keine Aufgabe ist zu groß und kein Anspruch zu hoch. MADO Automatenwölfe schaffen Produktionslösungen in allen Bereichen des fleischverarbeitenden Handwerks. Bewährte Technik kombiniert mit erstklassigen Materialien und hochwertiger Verarbeitung garantieren in jeder Phase optimale Arbeitsergebnisse.

MEW 721
Automatenmischwolf
Schneidsatzgröße
Unger B 98 oder D 114
Enterprise E 32
Leistung bis ca. 1.200 kg/h
Trichtervolumen ca. 70 Liter

MEW 723
Automatenmischwolf
Schneidsatzgröße
Unger B 98, D 114 oder E 130
Enterprise E 32 oder E 52
Leistung bis ca. 1.600 kg/h
Trichtervolumen ca. 120 Liter

MEW 724
Automatenmischwolf
Schneidsatzgröße
Unger D 114 oder Enterprise E 52
Leistung bis ca. 1.600 kg/h
Trichtervolumen ca. 120 Liter
Starker Motor, zwei Geschwindigkeiten, Schneckenausstoßer

MEW 731
Automatenmischwolf
Schneidsatzgröße
Unger E 130 oder G 160
Leistung bis ca. 3.000 kg/h
Trichtervolumen ca. 280 Liter
Mastbeschickung, Starker Motor

MEW 722
Automatenwolf
Schneidsatzgröße
Unger E 130
Leistung bis ca. 3.000 kg/h
Trichtervolumen ca. 160 Liter
Starker Motor, zwei Geschwindigkeiten

MADO Automatenmischwölfe für höchste Ansprüche

Die MADO Automatenwölfe Typ ULTRA MONO MEW 721, 723, 724, 731 sind speziell für das anspruchsvolle Fleischerhandwerk mit großem Leistungsanspruch und für höchste Produktqualität entwickelt.

Je nach Ausstattung werden Rohstoffe bis zu einer Temperatur von -5 °C verarbeitet.

Bei unseren Wölfen stehen modernste Technologie, das selbsttragende Volledelstahlgehäuse und der MADO Hygienebau als Garanten für beste Produktionsergebnisse und höchsten Hygienestandard. Dank der Stufenschnecke und dem optimierten Schneckengehäuse erreichen die MADO Automatenwölfe mühelos eine hohe Verarbeitungskapazität in bester Qualität.

Sie sind leicht mit dem Hochdruckreiniger zu säubern und entsprechen den EG Maschinenrichtlinien für Sicherheit und Hygiene.

Optional: Trennsatz zum Aussortieren von Knorpel, Knochen und Sehnen.

TRENNEINRICHTUNG



STAHLSCHECKE

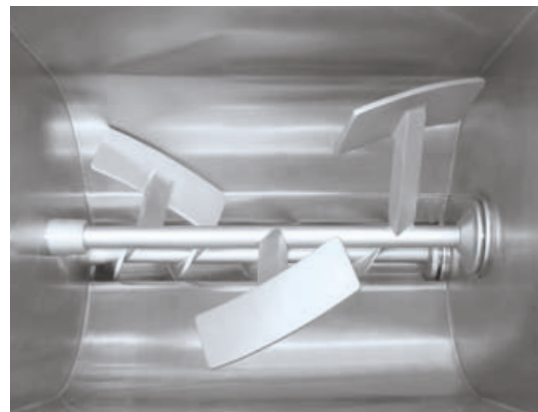
Individuallösungen für Mischen und Mengen

Die Automatenwölfe von MADO ULTRA MONO MEW 721, 723, 724, 731 sind mit einer Mengeinrichtung für erstklassige Mischergebnisse ausgestattet.

Für optimale Bearbeitungsergebnisse in verschiedenen Anwendungsbereichen sind unterschiedliche Mischorgane erhältlich, z. B. Mengeinrichtung mit Paddeln, Pilzkopf, Z-Arm und Hackpaddel.

Die Mischintervalle können individuell an die Anforderungen des Produkts angepasst werden. Die Entnahme der Druck- und Förderschnecke zur einfachen Reinigung ist ohne Ausbau der Mischeinrichtung problemlos möglich.

MISCHPADDEL



MEW 724

Druck- und Förderschnecke

Wissenschaftliche Untersuchungen belegen, dass bei Wolschnecken lediglich 10–30 % der eingesetzten Energie für das Fördern des Rohstoffs benötigt wird. Den überwiegenden Teil von 70–90 % der Kraft verbraucht der Schneidsatz. Diese Erkenntnis hat zur Entwicklung der neuen zweigeteilten MADO Schnecke geführt. Das Antriebselement für den Schneidsatz ist aus rostfreiem Edelstahl und das Förderelement aus hochfestem Kunststoff, das über Notlaufeigenschaften verfügt und als verschleißarme Lagerung für die Schnecke dient. So wird der produktbelastende Schwermetallabrieb vermieden und Produktsicherheit gewährleistet.

DRUCK- UND FÖRDERSCHECKE POM



MEW 722

Der ULTRA MONO Automatenwolf MEW 722 ist mit zwei verschiedenen Motorleistungen lieferbar. Er ist für den anspruchsvollen Fleischverarbeiter konzipiert und verfügt über zwei Geschwindigkeiten für die Arbeitsschnecke sowie einen Rückwärtsgang.

MEW 722

Schneidsatzgröße E 130

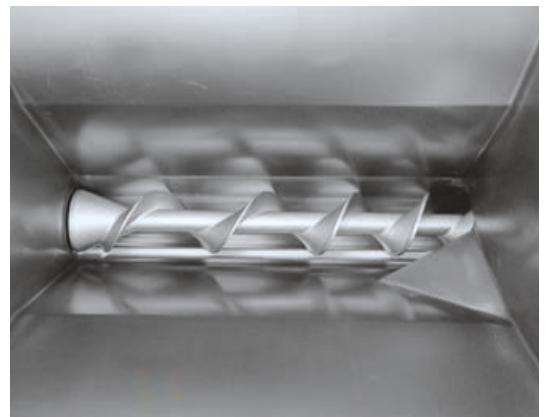
Trichtervolumen ca. 160 Liter

6,5 / 8,0 kW oder 7,0 / 11,0 kW

Die Maschine ist mit einer großen Arbeitsschnecke ausgestattet, die problemlos große Stücke und auch Gefrierfleisch verarbeiten kann. Bei einem Trichtervolumen von ca. 160 Litern erreicht der MEW 722 mühelos eine sehr hohe Kapazität pro Stunde.

Auf Wunsch kann der MEW 722 mit einer Mastbeschickung sowie Trennsätzen zum Aussortieren von Knorpel und Sehnen geliefert werden.

TRICHTER

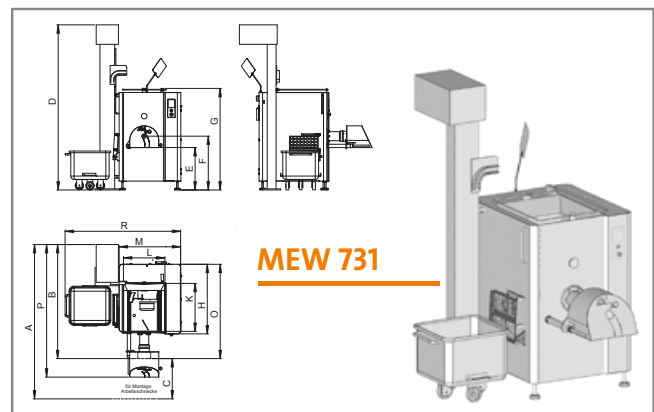
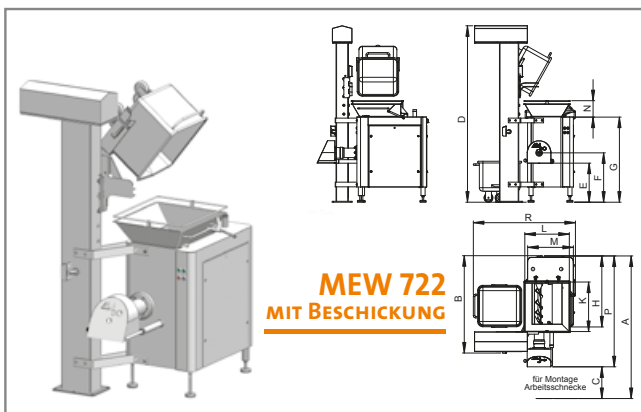
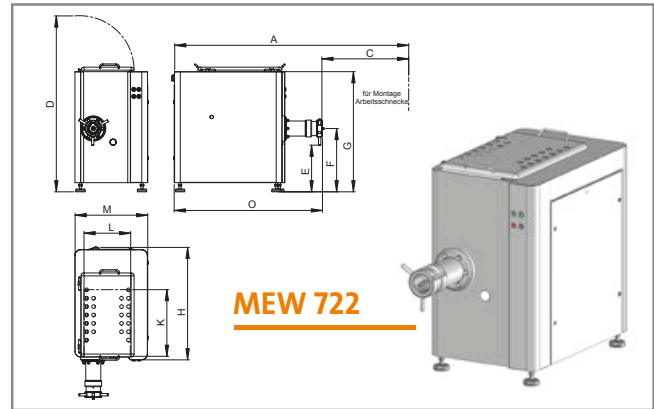
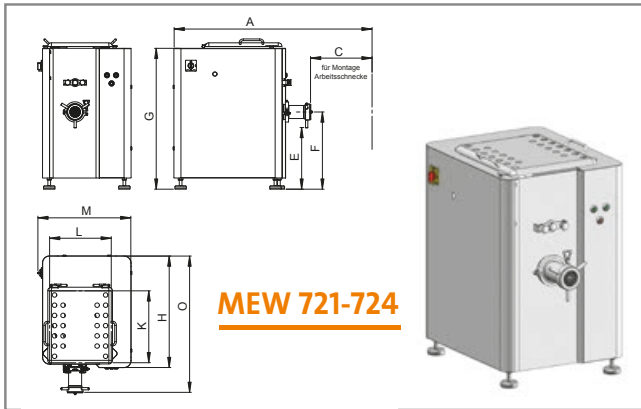


MEW 722

Info



for the best



	MEW 721	MEW 722	mit Beschickung	MEW 723	MEW 724	MEW 731
A	1880 mm	2840 mm	2840 mm	2090 mm	2260 mm	3245 mm
B			1650 mm			2015 mm
C	800 mm	1245 mm	1245 mm	870 mm	950 mm	1230 mm
D		1890 mm	3002 mm			2950 mm
E	560 mm	500 mm	660 mm	540 mm	540 mm	750 mm
F	703 mm	680 mm	840 mm	680 mm	690 mm	955 mm
G	1167 mm	1290 mm	1450 mm	1240 mm	1250 mm	1810 mm
H	835 mm	1210 mm	1210 mm	980 mm	980 mm	1250 mm
K	485 mm	720 mm	840 mm	640 mm	650 mm	870 mm
L	430 mm	530 mm	760 mm	430 mm	430 mm	755 mm
M	810 mm	780 mm	780 mm	810 mm	830 mm	1100 mm
N			280 mm			
O	1070 mm	1595 mm	1595 mm	1220 mm	1300 mm	1650 mm
P			1890 mm			2385 mm
R			1830 mm			2080 mm
Stromart	400 V, 50 Hz Drehstrom	400 V, 50 Hz Drehstrom	400 V, 50 Hz Drehstrom	400 V, 50 Hz Drehstrom	400 V, 50 Hz Drehstrom	400 V, 50 Hz Drehstrom
Leistung	AS 4,0 kW MW 1,1 kW bei D114 5,5 kW	AS 6,5/8,0 kW	AS 7,0/11,0 kW	AS 5,5 kW MW 1,1 kW bei E130 7,5 kW	AS 5,0/7,5 kW MW 1,1 kW	AS 15,0/19,0 kW MW 1,1 kW
Absicherung	16 A träge	32 A träge	35 A träge	25 A träge	32 A träge	50 A träge
Drehzahlen	AS 230 U/min MW 15 U/min	AS 115/230 U/min	AS 115/230 U/min	AS 230 U/min MW 15 U/min	AS 115/230 U/min MW 15 U/min	AS 140/280 U/min MW 15 U/min
Schneidsatz	Unger B 98 Enterprise E 32	Unger E 130	Unger U 130	Unger B 98 Enterprise E 32 D 114/E 130/E 52	Unger D 114 Enterprise E 52	Unger E 130 Unger G 160
Option	Unger D 114					
Stundenleistung	ca. 1200 kg/h	ca. 3000 kg/h	ca. 3000 kg/h	ca. 1600 kg/h	ca. 2200 kg/h	ca. 3000 kg/h
Trichtervolumen	ca. 70 Liter	ca. 160 Liter	ca. 300 Liter	ca. 120 Liter	ca. 120 Liter	ca. 280 Liter
Gewicht	ca. 325 kg	ca. 450 kg	ca. 750 kg	ca. 350 kg	ca. 400 kg	ca. 1350 kg

Abmessungen und technische Daten - Keine Konstruktionszeichnung - Änderungen vorbehalten - Genaue Anschlussmaße sind zu erfragen

MADO GmbH · Maybachstrasse 1 · 72175 Dornhan

Telefon: +49 (0) 7455 931-0 · Telefax +49 (0) 7455 2263 · E-Mail: info@mado.de